

KRBY



Katalogové označení:/ Katalógové označenie:



system glass - vnější dekorační sklo dodávající krbu moderní vzhled a zmenšující riziko popálení
 systém glass - vonkajšie dekoračné sklo dodávajúce krbu moderný vzhľad a zmenšujúce riziko popálenia



pyrolitické sklo - jinak samočisticí sklo, které se v průběhu topení v krbu zahřívá na teplotu umožňující rozklad znečištění usazujících se na jeho povrchu (vypalují se saze)
 pyrolitické sklo - inak známe ako samočistiace sklo, ktoré sa v priebehu kúrenia v krbe zahrieva na teplotu umožňujúcu rozklad nečistôt usadzujúcich sa na jeho povrchu (vypaľujú sa sadze)



dovírání dvířek - mechanismus zajišťující samostatné zavírání krbových dvířek
 Samozatváranie dvierok - mechanizmus zaisťujúci samostatné zatváranie krbových dvierok



ozdobné lišty - dodávají moderní vzhled dvířkům vložky, dostupné ve třech barvách:
 ozdobné lišty - dodávajú moderný vzhľad dvierkam vložky, dostupné v troch farbách:



staré zlato/staré zlato



zlato/zlatá



satén/satén



externí přívod vzduchu - speciální nátrubek montovaný do krbové vložky, skrze který je realizován přívod čerstvého vzduchu do topeniště z venkovních prostor (přívod externího vzduchu)
 externý prívod vzduchu - špeciálny nátrubok montovaný do krbovej vložky, cez ktorý je realizovaný prívod čerstvého vzduchu do ohniška z vonkajšieho priestoru (prívod externého vzduchu)



vývod spalin - existuje možnost namontování vývodů o průměrech: Ø150 nebo Ø180
 vývod spalin - existuje možnosť namontovania vývodov s priemerami: Ø150 alebo Ø180



stojan pod vložku - umožňuje bezproblémové a stabilní uložení krbové vložky před samotným zapojením
 stojan pod vložku - umožňuje bezproblémové a stabilné uloženie krbovej vložky pred samotným zapojením



vermikulitové obložení - zvedá teplotu uvnitř topeniště, díky čemuž se pryskyřičné a jiné mastné sloučeniny vznikající při spalování dřeva zcela dopalují, což způsobuje menší znečišťování krbového skla
 vermikulitové obloženie - zdvíha teplotu vo vnútri ohniška, vďaka čomu sa živica a iné masné zlúčeniny vznikajúce pri spaľovaní dreva úplne dopaľujú, čo spôsobuje menšie znečisťovanie skla krbovej vložky



výměnné kliky - dostupné ve 4 barvách:
 výmenné rúčky - dostupné v 4 farbách:



zlato/zlatá



černá/černá



satén/satén



nikl/nikel



biovločka - speciální vložka umísťovaná na roštu v topeništi, která umožňuje kochať se pohledem na oheň i v horkých letních dnech, přičemž v tomto případě krb neprodukuje žádné teplo, ale plní výhradně dekorační funkci. Biovločka se plní speciální kapalinou Bio-deco
 biokrb - špeciálna vložka umiestňovaná na rošte v ohnišku, ktorá umožňuje kochať sa pohľadom na oheň aj v horúcich letných dňoch, pričom v tomto prípade krb neprodukuje žiadne teplo, ale plní výhradne dekoračnú funkciu. Biokrb sa plní špeciálnou kvapalinou Bio-deco



propad popela - systém otvorů ve dně krbové vložky a podlaže krbu, dovolující odstraňování studeného popela do místnosti pod krbem
 prepad popola - systém otvorov v dne krbovej vložky a podlahe krbu, dovoľujúci odstraňovanie studeného popola do miestnosti pod krbom



chladicí smyčka - speciální měděná trubička vmontovaná do krbu s vodním pláštěm, kterou lze použít zároveň k ohřívání užitkové vody ale i jako pojistku před přehřátím vložky-vstupní / výstupní nátrubek ½"
 dochladzovacia špirála - špeciálna medená trubička vmontovaná do krbu s vodným plášťom, ktorú je možné použiť zároveň k ohrevom užitkovej vody ale aj ako poistku pred prehriatím vložky-vstupná / výstupná trubka ½"



izolace krbové vložky - díky které je maximální množství tepla dodáváno do ohřívacího systému
 izolácia krbovej vložky - vďaka ktorej je maximálne množstvo tepla dodávané do systému vykurovania

* mg/m³

** v závislosti na izolaci budovy/v závislosti od izolácie budovy

ANTEK

Jmenovitý výkon (kW)	10
Nominální výkon (kW)	
Průměr sopouchu (mm)	180
Priemer dymovodu (mm)	
Tepelná účinnost (%) ~	62
Účinnost (%) ~	
Emise CO (při 13% O ₂) ≤	0,61%
Emisie CO (pri 13% O ₂) ≤	
Emise prachů C (pyl)*	99,7
Emisie prachových častíc*	
Teplota spalin (C°)	352
Teplota spalín (C°)	
Hmotnost (kg)	94
Hmotnosť (kg)	
Topná plocha (m ²)**	80-100
Vykurovaná plocha (m ²)**	
Délka polen (mm)	330
Dĺžka polien (mm)	
Druh paliva	Sezónní dříví z listnáčů (vlhkost max. 20%), brikety z dřevěného uhlí
Druh paliva	Sezónne drevo z listnáčov (vlhkost max. 20%), brikety z dreveného uhlia
Materiál výrobku	Šedá litina třídy 200
Materiál výrobku	Šedá liatina triedy 200

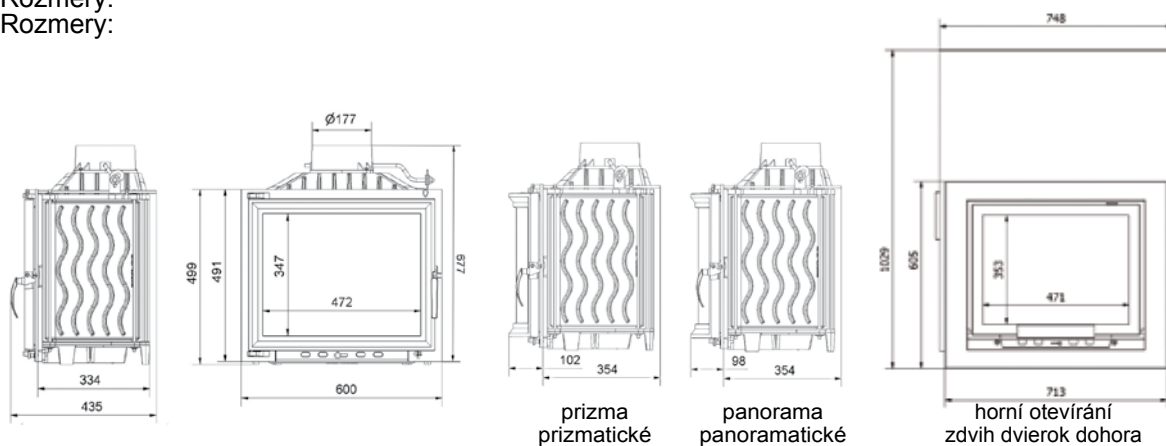


Další možnosti:
Dalšie možnosti:



Hustě rozmístěné radiátory
Na husto rozmiestnené radiátory

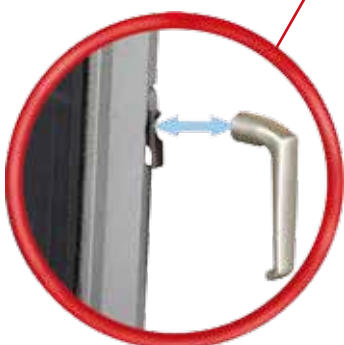
Rozměry:
Rozmery:



Antek s horním otevíráním a se systémem Lift up
Krbová vložka Antek so zdvihom dverí dohora

Litínové vložky/Liatinové vložky

MAJA



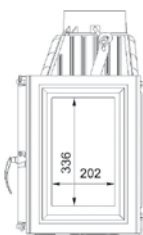
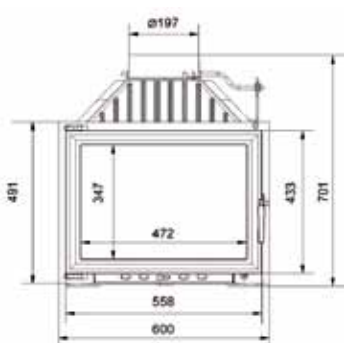
Studená klika
Studená ruka

Jmenovitý výkon (kW) Nominálny výkon (kW)	12
Průměr sopouchu (mm) Priemer dymovodu (mm)	200
Tepelná účinnost (%) ~ Účinnosť (%) ~	71
Emise CO (při 13% O2) ≤ Emisie CO (pri 13% O2) ≤	0,65%
Emise prachů C (pyl)* Emisie prachových častíc*	89,7
Teplota spalin (C°) Teplota spalín (C°)	330
Hmotnost (kg) Hmotnosť (kg)	115
Topná plocha (m²)** Vykuřovaná plocha (m²)**	90-120
Délka polen (mm) Dĺžka polien (mm)	330
Druh paliva Druh paliva	Sezónní dříví z listnáčů (vlhkost max. 20%), brikety z dřevěného uhlí Sezónne drevo z listnáčov (vlhkost max. 20%), brikety z dreveného uhlia
Materiál výrobku Materiál výrobku	Šedá litina třídy 200 Šedá liatina triedy 200

Další možnosti:
Dalšie možnosti:



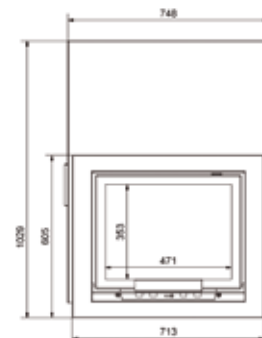
Rozměry:
Rozmery:



prizma
prizmatické



panorama
panoramatické



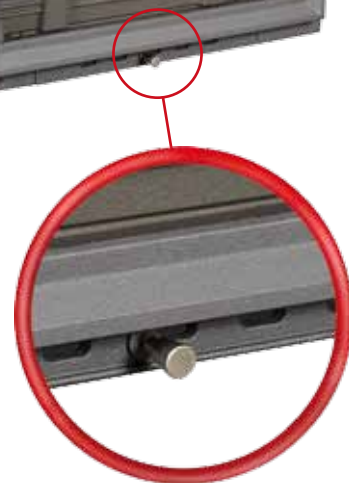
horní otevírání
zdvih dveří dohora



Litínové vložky/Liatinové vložky

Maja s horním otevíráním a se systémem Lift up
Krbová vložka Maja so zdvihom dverí dohora

ERYK



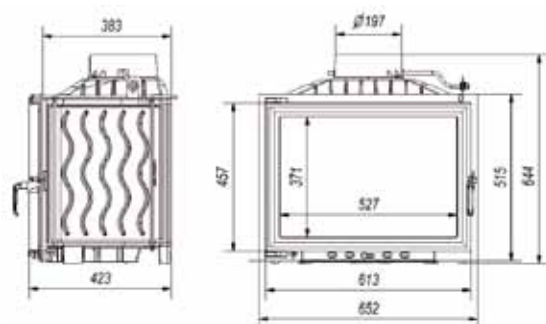
primárního vzduchu
primárneho vzduchu

Jmenovitý výkon (kW) Nominálny výkon (kW)	12
Průměr sopouchu (mm) Priemer dymovodu (mm)	200
Tepelná účinnost (%) ~ Účinnosť (%) ~	62
Emise CO (při 13% O2) ≤ Emisie CO (pri 13% O2) ≤	0,61%
Emise prachů C (pyl)* Emisie prachových častíc*	99,7
Teplota spalin (C°) Teplota spalin (C°)	352
Hmotnost (kg) Hmotnosť (kg)	104
Topná plocha (m²)** Vykuřovaná plocha (m²)**	100-130
Délka polen (mm) Dĺžka polien (mm)	350
Druh paliva Druh paliva	Sezónní dříví z listnáčů (vlhkost max. 20%), brikety z dřevěného uhlí Sezónne drevo z listnáčov (vlhkost max. 20%), brikety z dreveného uhlia
Materiál výrobku Materiál výrobku	Šedá litina třídy 200 Šedá liatina triedy 200

Další možnosti:
Dalšie možnosti:



Rozměry:
Rozmery:



ZUZIA



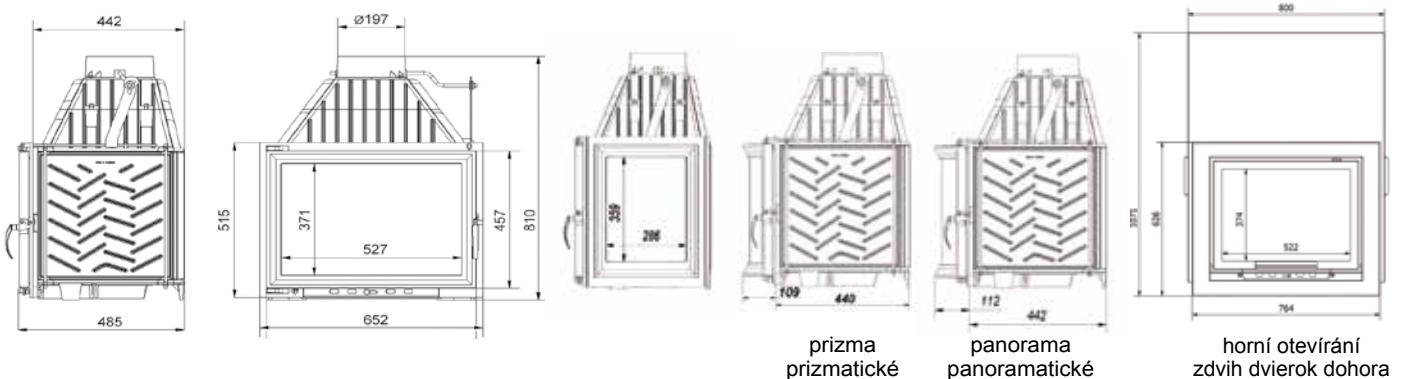
Vysoký sopúch
Vysoký sopúch

Jmenovitý výkon (kW) Nominálny výkon (kW)	16
Průměr sopouchu (mm) Priemer dymovodu (mm)	200
Teplná účinnosť (%) ~ Účinnosť (%) ~	70
Emisie CO (při 13% O2) ≤ Emisie CO (pri 13% O2) ≤	0,48%
Emisie prachů C (pyl)* Emisie prachových častíc*	82
Teplota spalin (C°) Teplota spalin (C°)	301
Hmotnosť (kg) Hmotnosť (kg)	149
Topná plocha (m²)** Vykurovaná plocha (m²)**	120-160
Délka polien (mm) Dĺžka polien (mm)	500
Druh paliva Druh paliva	Sezónní dříví z listnáčů (vlhkost max. 20%), brikety z dřevěného uhlí Sezónne drevo z listnáčov (vlhkost max. 20%), brikety z dreveného uhlia
Materiál výrobu Materiál výrobu	Šedá litina třídy 200 Šedá liatina triedy 200

Další možnosti:
Dalšie možnosti:



Rozměry:
Rozmery:



Zuzia s horním otevíráním a se systémem Lift up
Krbová vložka Zuzia so zdvihom dvierok dohora

Litínové vložky/Liatinové vložky

OLIWIA

Jmenovitý výkon (kW) Nominální výkon (kW)	18
Průměr sopouchu (mm) Priemer dymovodu (mm)	200
Tepelná účinnost (%) ~ Účinnosť (%) ~	79
Emise CO (při 13% O2) ≤ Emisie CO (pri 13% O2) ≤	0,15%
Emise prachů C (pyl)* Emisie prachových častíc*	31
Teplota spalin (C°) Teplota spalín (C°)	406,9
Hmotnost (kg) Hmotnosť (kg)	162
Topná plocha (m²)** Vykuřovaná plocha (m²)**	150-180
Délka polen (mm) Dĺžka polien (mm)	500
Druh paliva Druh paliva	Sezónní dříví z listnáčů (vlhkost max. 20%), brikety z dřevěného uhlí Sezónne drevo z listnáčov (vlhkosť max. 20%), brikety z dreveného uhlia
Materiál výrobku Materiál výrobku	Šedá litina třídy 200 Šedá liatina triedy 200

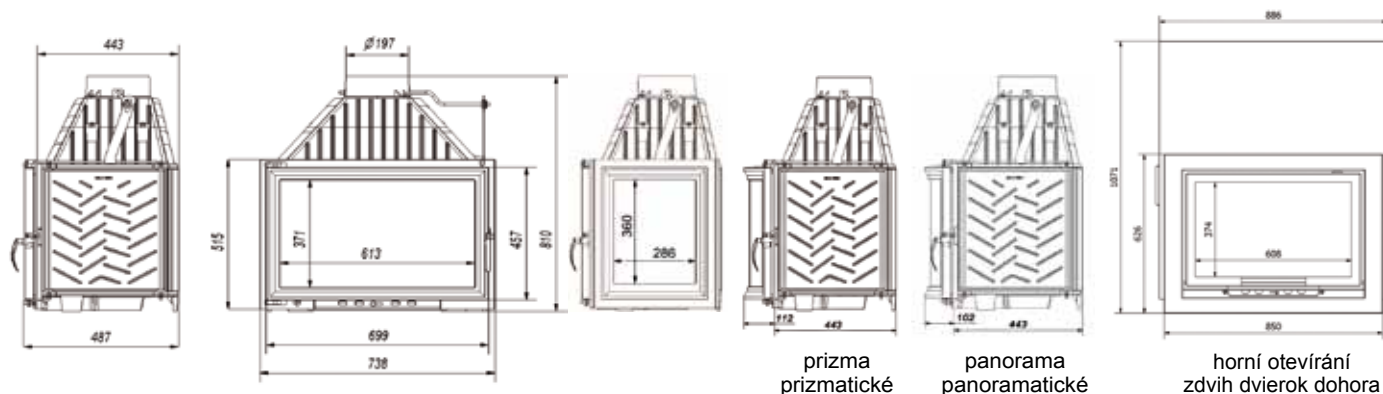


Vestavěný šíbr
Vstavaná klapka

Další možnosti:
Dalšie možnosti:



Rozměry:
Rozměry:



Oliwia s horním otevřením a se systémem Lift up
Krbová vložka Oliwia so zdvihom dvierok dohora

Litínové vložky/Liatinové vložky

AMELIA



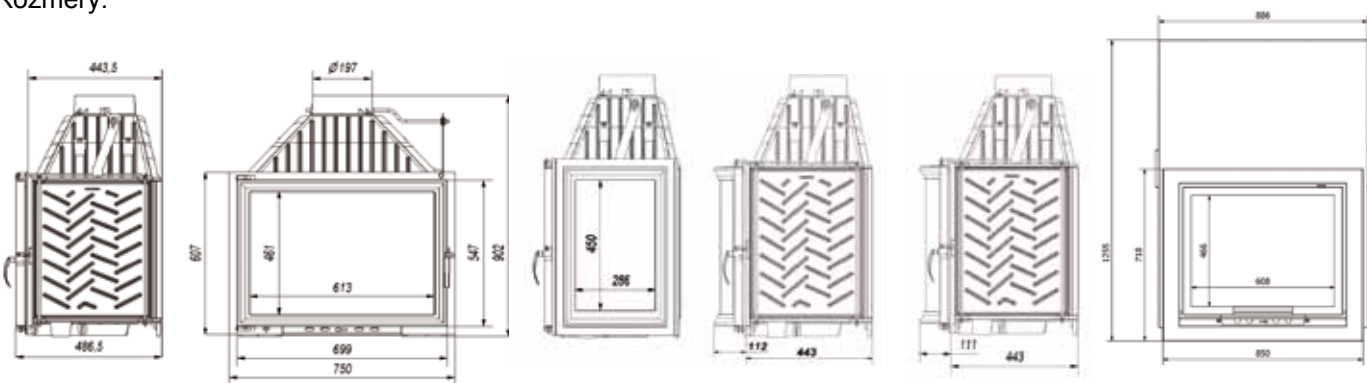
Zadní ozdobná deska
Zadná dekoratívna platňa

Jmenovitý výkon (kW) Nominálny výkon (kW)	25
Průměr sopouchu (mm) Priemer dymovodu (mm)	200
Tepelná účinnost (%) ~ Účinnosť (%) ~	71
Emise CO (při 13% O2) ≤ Emisie CO (pri 13% O2) ≤	0,78%
Emise prachů C (pyl)* Emisie prachových častíc*	80,6
Teplota spalin (C°) Teplota spalín (C°)	308
Hmotnost (kg) Hmotnosť (kg)	205
Topná plocha (m²)** Vykuřovaná plocha (m²)**	200-250
Délka polen (mm) Dĺžka polien (mm)	500
Druh paliva Druh paliva	Sezónní dříví z listnáčů (vlhkost max. 20%), brikety z dřevěného uhlí Sezónne drevo z listnáčov (vlhkost' max. 20%), brikety z dreveného uhlia
Materiál výrobku Materiál výrobku	Šedá litina třídy 200 Šedá liatina triedy 200

Další možnosti:
Dalšie možnosti:



Rozměry:
Rozmery:



prizma
prizmatické

panorama
panoramatické

horní otevírání
zdvih dvírek dohora



Amelia s horním otevíráním a se systémem Lift up
Krbová vložka Amelia so zdvihom dvírek dohora

Litvinové vložky/Liatinové vložky

NATALA

Jmenovitý výkon (kW) Nominálny výkon (kW)	12
Průměr sopouchu (mm) Priemer dymovodu (mm)	180
Tepelná účinnost (%) ~ Účinnosť (%) ~	72
Emise CO (při 13% O2) ≤ Emisie CO (pri 13% O2) ≤	0,47%
Emise prachů C (pyl)* Emisie prachových častíc*	89,8
Teplota spalin (C°) Teplota spalín (C°)	329
Hmotnost (kg) Hmotnosť (kg)	142
Topná plocha (m²)** Vykurovaná plocha (m²)**	80-120
Délka polen (mm) Dĺžka polien (mm)	500
Druh paliva Druh palíva	Sezónní dříví z listnáčů (vlhkost max. 20%), brikety z dřevěného uhlí Sezónne drevo z listnáčov (vlhkost' max. 20%), brikety z dreveného uhlia
Materiál výroby Materiál výroby	Šedá litina třídy 200, Kotlová ocel 4 mm Šedá liatina triedy 200, Kotlová oceľ 4 mm



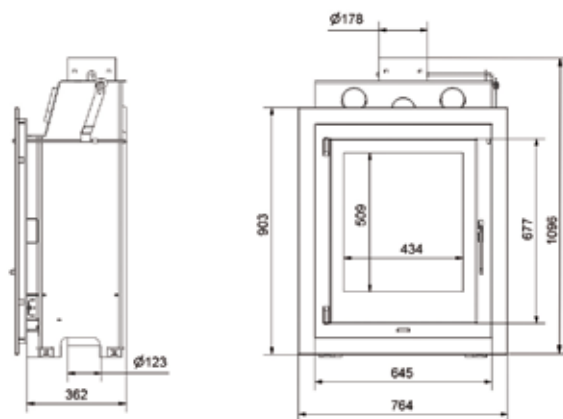
Další možnosti:
Dalšie možnosti:



*Standardně vmontován
*Standardne vmontovaný

Zadní ozdobná deska
Zadná dekoratívna platňa

Rozměry:
Rozmery:



MILA



Praktické a moderní otvírání
Praktické a moderné otváranie

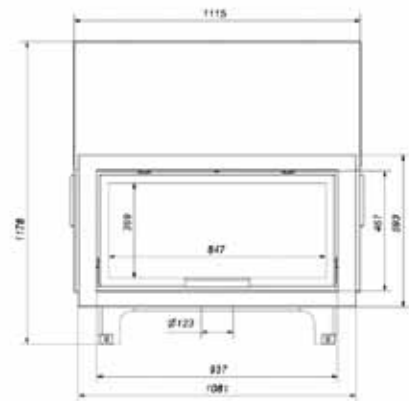
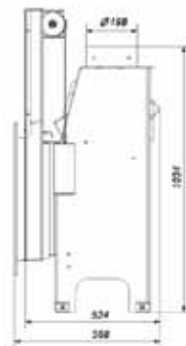
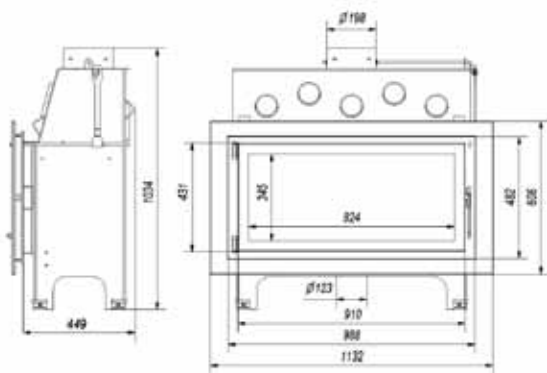
Jmenovitý výkon (kW) Nominální výkon (kW)	16
Průměr sopouchu (mm) Priemer dymovodu (mm)	200
Tepelná účinnost (%) ~ Účinnosť (%) ~	71
Emise CO (při 13% O2) ≤ Emisie CO (pri 13% O2) ≤	0,26%
Emise prachů C (pyl)* Emisie prachových častíc*	21
Teplota spalin (C°) Teplota spalín (C°)	345,3
Hmotnost (kg) Hmotnosť (kg)	160
Topná plocha (m²)** Vykurovaná plocha (m²)**	120-160
Délka polen (mm) Dĺžka polien (mm)	700
Druh paliva Druh paliva	Sezónní dříví z listnáčů (vlhkost max. 20%), brikety z dřevěného uhlí Sezónne drevo z listnáčov (vlhkost max. 20%), brikety z dreveného uhlia
Materiál výrobku Materiál výrobku	Kotlová ocel 4 mm, Obložení spalovací komory - vermikulit (šamot) Kotlová ocel 4 mm, Obloženie spaľovacej komory - vermikulit (šamot)

Další možnosti:
Dalšie možnosti:



*Standardně vmontován
*Standardne vmontovaný

Rozměry:
Rozmery:



Mila s horním otvíráním a se systémem Lift up
Krbová vložka Mila so systémem zdvíhu dohora



Mila oboustranná s horním otvíráním
a se systémem Lift up
Krbová vložka Mila obojstranná so zdvihom
dvierok dohora



Mila s keramikou vyzdívkou, horním
otvíráním a se systémem Lift up
Krbová vložka Mila so zdvihom dvierok
dohora, ohniško šamot

Teplovzdušné vložky/Teplovzdušné vložky

MAJA WIEŻA

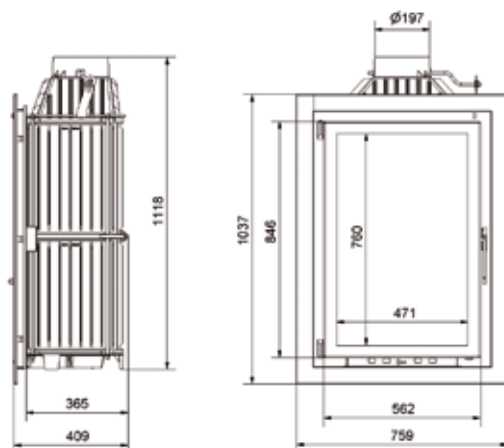
Jmenovitý výkon (kW) Nominální výkon (kW)	15
Průměr sopouchu (mm) Priemer dymovodu (mm)	200
Tepelná účinnost (%) ~ Účinnosť (%) ~	71
Emise CO (při 13% O2) ≤ Emisie CO (pri 13% O2) ≤	0,56%
Emise prachů C (pyl)* Emisie prachových častíc*	55,8
Teplota spalin (C°) Teplota spalín (C°)	227
Hmotnost (kg) Hmotnosť (kg)	155
Topná plocha (m²)** Vykurovaná plocha (m²)**	120-150
Délka polen (mm) Dĺžka polien (mm)	330
Druh paliva Druh paliva	Sezónní dříví z listnáčů (vlhkost max. 20%), brikety z dřevěného uhlí Sezónne drevo z listnáčov (vlhkosť max. 20%), brikety z dreveného uhlia
Materiál výrobku Materiál výrobku	Šedá litina třídy 200, Kotelová ocel 4 mm Šedá liatina triedy 200, Kotelová oceľ 4 mm

Další možnosti:
Dalšie možnosti:



Vestavěný deflektor
Vstavaný deflektor

Rozměry:
Rozmery:



ZUZIA WERMIKULIT



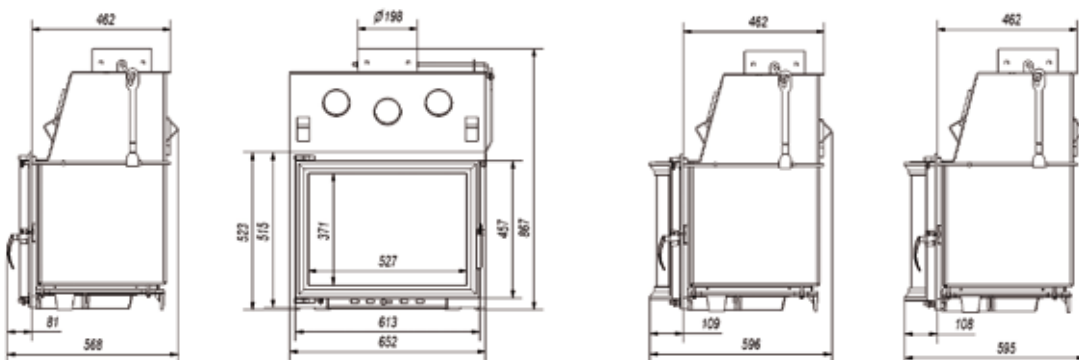
Elegantní zábrana na dříví
Elegantná zábrana proti vypadávaniu paliva

Jmenovitý výkon (kW)	16
Nominálny výkon (kW)	16
Průměr sopouchu (mm)	200
Priemer dymovodu (mm)	200
Tepelná účinnost (%) ~ Účinnost (%) ~	67
Emise CO (při 13% O2) ≤ Emisie CO (pri 13% O2) ≤	0,39%
Emise prachů C (pyl)* Emisie prachových častíc*	122
Teplota spalín (C°) Teplota spalín (C°)	324
Hmotnost (kg) Hmotnosť (kg)	127
Topná plocha (m²)** Vykurovaná plocha (m²)**	120-160
Délka polen (mm) Dĺžka polien (mm)	500
Druh paliva Druh paliva	Sezónní dříví z listnáčů (vlhkost max. 20%), brikety z dřevěného uhlí Sezónne drevo z listnáčov (vlhkost' max. 20%), brikety z dreveného uhlia
Materiál výrobku Materiál výrobku	Šedá litina třídy 200, Kotlová ocel 4 mm, Ob- ložení spalovací komory - vermikulit (šamot) Šedá liatina triedy 200, Kotlová ocel 4 mm, Obloženie spaľovacej komory - vermikulit (šamot)

Další možnosti:
Dalšie možnosti:



Rozměry:
Rozmery:



prizma
prizmatické

panorama
panoramatické



Teplovzdušné vložky/Teplovzdušné vložky

ZUZIA EKO



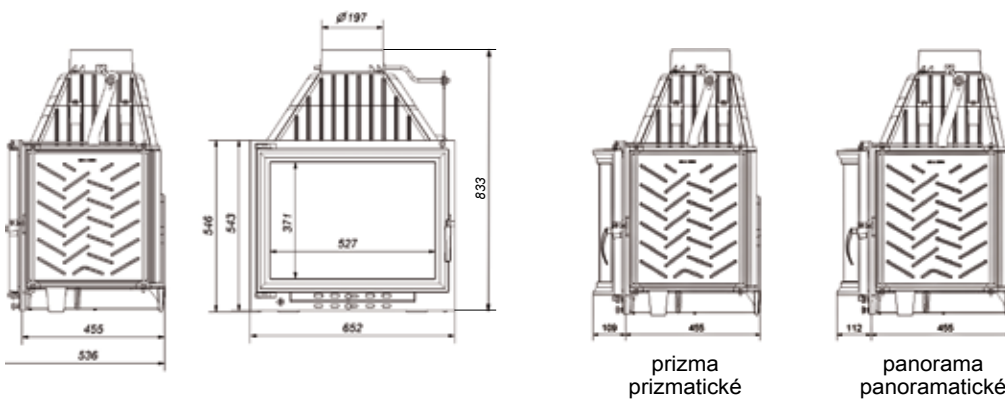
Jmenovitý výkon (kW) Nominální výkon (kW)	16
Průměr sopouchu (mm) Priemer dymovodu (mm)	200
Teplná účinnost (%) ~ Účinnost (%) ~	70
Emise CO (při 13% O2) ≤ Emisie CO (pri 13% O2) ≤	0,40%
Emise prachů C (pyl)* Emisie prachových částic*	85
Teplota spalin (C°) Teplota spalín (C°)	230
Hmotnost (kg) Hmotnosť (kg)	168
Topná plocha (m²)** Vykurovaná plocha (m²)**	120-160
Délka polen (mm) Dĺžka polien (mm)	500
Druh paliva Druh paliva	Sezónní dříví z listnáčů (vlhkost max. 20%), brikety z dřevěného uhlí Sezónne drevo z listnáčov (vlhkosť max. 20%), brikety z dreveného uhlia
Materiál výrobku Materiál výrobku	Šedá litina třídy 200 Šedá liatina triedy 200

Další možnosti:
Dalšie možnosti:



Regulace přívodu primárního a sekundárního spalovacího vzduchu
Regulácia prívodu primárneho a sekundárneho vzduchu na horenie

Rozměry:
Rozmery:



AMELIA EKO



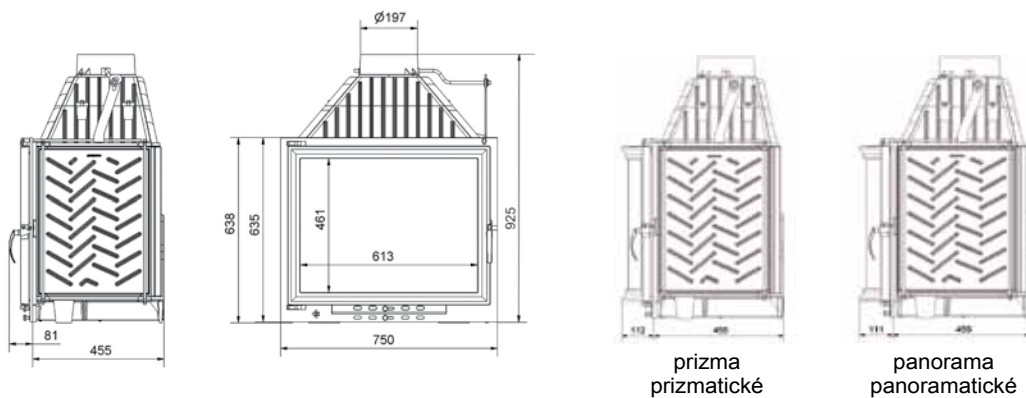
Systém dopalování spalin
Systém dopalovania spalín

Jmenovitý výkon (kW) Nominální výkon (kW)	18
Průměr sopouchu (mm) Priemer dymovodu (mm)	200
Tepelná účinnost (%) ~ Účinnost (%) ~	71
Emise CO (při 13% O ₂) ≤ Emisie CO (pri 13% O ₂) ≤	0,30%
Emise prachů C (pyl)* Emisie prachových částic*	74
Teplota spalin (C°) Teplota spalín (C°)	322
Hmotnost (kg) Hmotnosť (kg)	196
Topná plocha (m ²)* Vykurovaná plocha (m ²)**	150-180
Délka polen (mm) Dĺžka polien (mm)	500
Druh paliva Druh paliva	Sezónní dříví z listnáčů (vlhkost max. 20%), brikety z dřevěného uhlí Sezónne drevo z listnáčov (vlhkosť max. 20%), brikety z dreveného uhlia
Materiál výrobku Materiál výrobku	Šedá litina třídy 200 Šedá liatina triedy 200

Další možnosti:
Dalšie možnosti:



Rozměry:
Rozmery:



Litínové vložky/Liatinové vložky

ANTEK/PW

Jmenovitý výkon (kW) Nominální výkon (kW)	8
Průměr sopouchu (mm) Priemer dymovodu (mm)	180
Tepelná účinnost (%) ~ Účinnosť (%) ~	72
Emise CO (při 13% O2) ≤ Emisie CO (pri 13% O2) ≤	0,69%
Emise prachů C (pyl)* Emisie prachových častíc*	116
Teplota spalin (C°) Teplota spalín (C°)	240
Hmotnost (kg) Hmotnosť (kg)	98
Objem vody Objem vody	17
Topná plocha (m²)** Vykurovaná plocha (m²)**	80-100
Délka polen (mm) Dĺžka polien (mm)	330
Druh paliva Druh paliva	Sezónní dříví z listnáčů (vlhkost max. 20%), brikety z dřevěného uhlí Sezónne drevo z listnáčov (vlhkost' max. 20%), brikety z dreveného uhlia
Materiál výrobku Materiál výrobku	Šedá litina třídy 200, Kotlová ocel 4 mm Šedá liatina triedy 200, Kotlová oceľ 4 mm

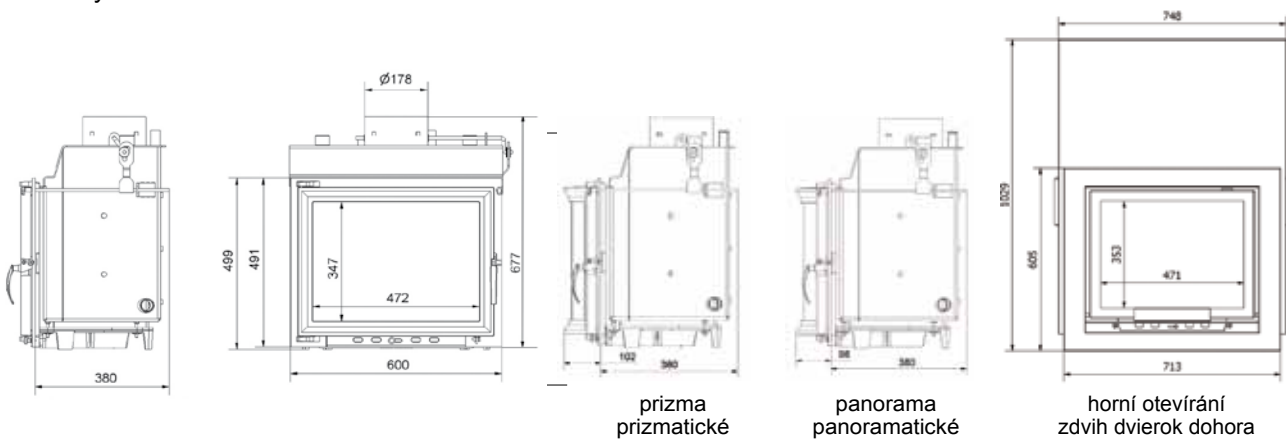


Další možnosti:
Dalšie možnosti:



Praktický úchyt pro manipulaci s vložkou
Praktický úchyt na manipuláciu s vložkou

Rozměry:
Rozmery:



Antek s horním otevíráním a se systémem Lift up
Krbová vložka Antek so zdvihom dveriek dohora

Vložky s vodním pláštěm - Teplovodní krbové vložky/Teplovodné krbové vložky

MAJA/PW



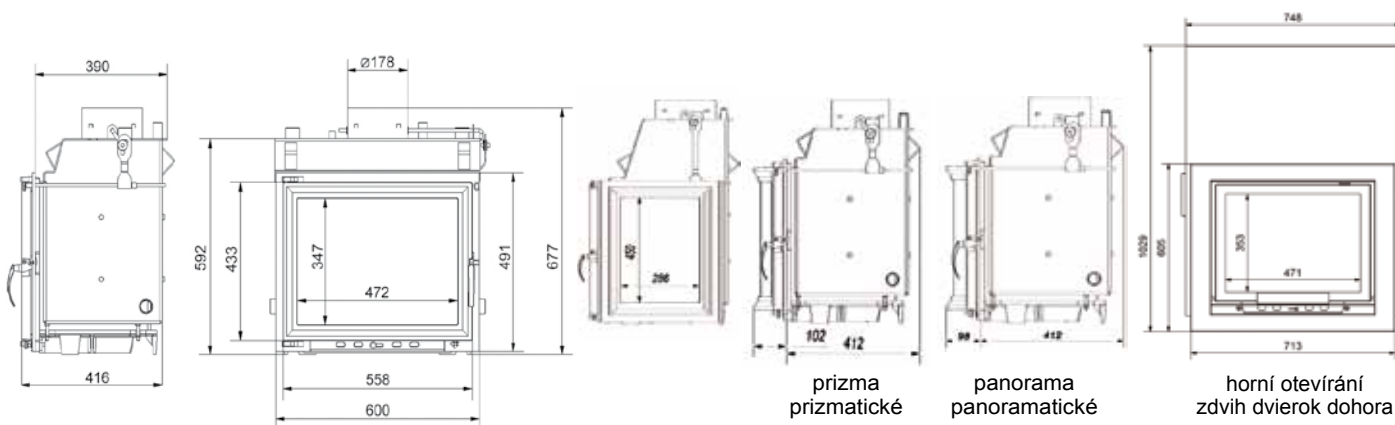
Jmenovitý výkon (kW) Nominálny výkon (kW)	12
Průměr sopouchu (mm) Priemer dymovodu (mm)	180
Tepelná účinnost (%) ~ Účinnosť (%) ~	70
Emisie CO (pri 13% O2) ≤ Emisie CO (pri 13% O2) ≤	0,35%
Emisie prachů C (pyl)* Emisie prachových častíc*	98,9
Teplota spalín (C°) Teplota spalín (C°)	330
Hmotnosť (kg) Hmotnosť (kg)	115
Objem vody Objem vody	18
Topná plocha (m²)** Vykurovaná plocha (m²)**	90-120
Délka polen (mm) Dĺžka polien (mm)	330
Druh paliva Druh paliva	Sezónní dříví z listnáčů (vlhkosť max. 20%), brikety z dřevěného uhlí Sezónne drevo z listnáčov (vlhkosť max. 20%), brikety z dreveného uhlia
Materiál výroby Materiál výroby	Šedá litina třídy 200, Kotlová ocel 4 mm Šedá liatina triedy 200, Kotlová ocel 4 mm

Další možnosti:
Dalšie možnosti:



Připojovací nátrubek 1 - vstup do ústředního topení
Pripojovacia trubka 1 - vstup do ústredného kúrenia

Rozměry:
Rozmery:



Maja s horním otevřením a se systémem Lift up
Krbová vložka Maja so zdvihom dvírek dohora

Vložky s vodním pláštěm - Teplovodní krbové vložky/Teplovodné krbové vložky

ZUZIA/PW

	Zuzia 15	Zuzia 19
Jmenovitý výkon (kW) Nominální výkon (kW)	15	19
Průměr sopouchu (mm) Priemer dymovodu (mm)	200	
Teplotná účinnosť (%) ~ Účinnosť (%) ~	68	81
Emise CO (při 13% O2) ≤ Emisie CO (pri 13% O2) ≤	0,26%	0,32%
Emise prachů C (pyl)* Emisie prachových častíc*	46,5	79,8
Teplota spalin (C°) Teplota spalín (C°)	312	234
Hmotnost (kg) Hmotnosť (kg)	156	161
Objem vody Objem vody	38	40,5
Topná plocha (m²)** Vykurovaná plocha (m²)**	120-150	150-190
Délka polen (mm) Dĺžka polien (mm)	500	
Druh paliva Druh paliva	Sezónní dříví z listnáčů (vlhkost max. 20%), brikety z dřevěného uhlí Sezónne drevo z listnáčov (vlhkosť max. 20%), brikety z dreveného uhlia	
Materiál výrobku Materiál výrobku	Šedá litina třídy 200, Kotelová ocel 4 mm Šedá liatina triedy 200, Kotelová oceľ 4 mm	

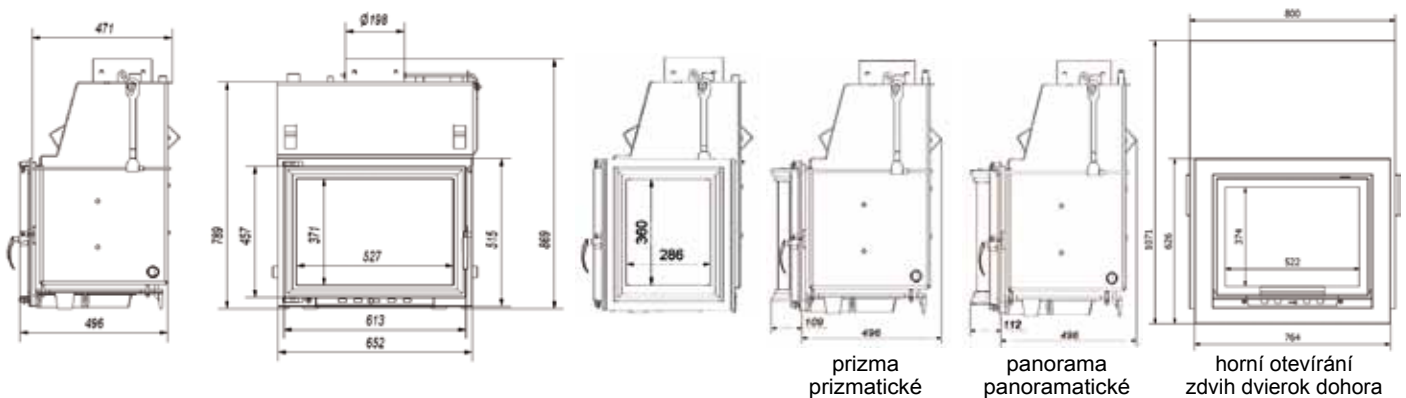


Napojení systému 1"
Pripojenie systému 1"

Další možnosti:
Dalšie možnosti:



Rozměry:
Rozmery:



Zuzia s horním otevíráním a se systémem Lift up
Krbová vložka Zuzia so zdvihom dvierok dohora

Vložky s vodním pláštěm - Teplovodní krbové vložky/Teplovodné krbové vložky

OLIWIA/PW



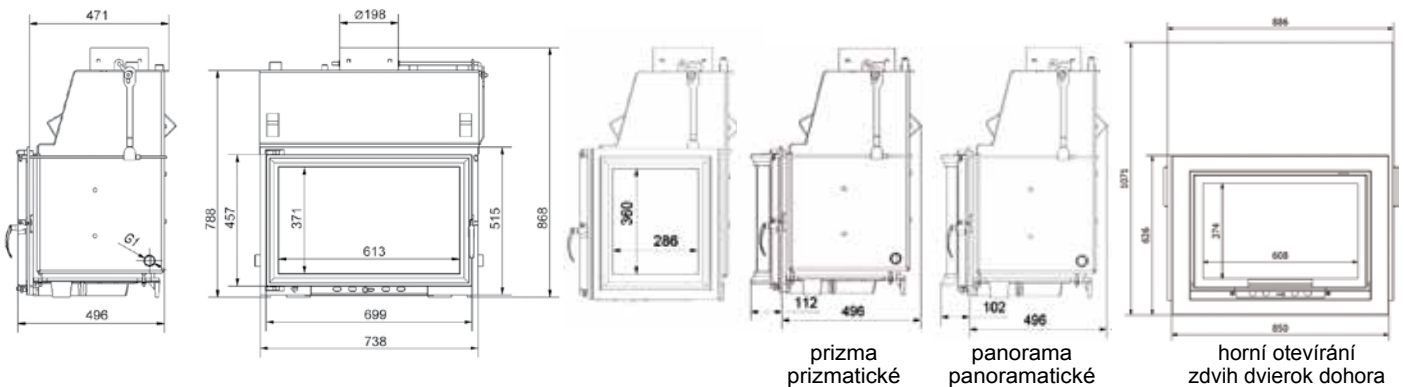
Zásuvka popelníku
Zásuvka popolníka

	Oliwia 17	Oliwia 22
Jmenovitý výkon (kW) Nominálny výkon (kW)	17	22
Průměr sopouchu (mm) Priemer dymovodu (mm)	200	
Tepelná účinnost (%) ~ Účinnosť (%) ~	65	67
Emisie CO (při 13% O2) ≤ Emisie CO (pri 13% O2) ≤	0,30%	0,36%
Emisie prachů C (pyl)* Emisie prachových častíc*	44,2	60,9
Teplota spalin (C°) Teplota spalín (C°)	325	328
Hmotnost (kg) Hmotnosť (kg)	171	181
Objem vody Objem vody	35	46,5
Topná plocha (m²)** Vykurovaná plocha (m²)**	140-170	180-220
Délka polen (mm) Dĺžka polien (mm)	500	
Druh paliva Druh paliva	Sezónní dříví z listnáčů (vlhkost max. 20%), brikety z dřevěného uhlí Sezónne drevo z listnáčov (vlhkost max. 20%), brikety z dřevěného uhlía	
Materiál výrobku Materiál výrobku	Šedá litina třídy 200, Kotelová ocel 4 mm Šedá liatina triedy 200, Kotelová ocel 4 mm	

Další možnosti:
Dalšie možnosti:



Rozměry:
Rozmery:



Oliwia s horním otevřením a se systémem Lift up
Krbová vložka Oliwia so zdvihom dvířek dohora

Vložky s vodním pláštěm - Teplovodní krbové vložky/Teplovodné krbové vložky

AMELIA/PW



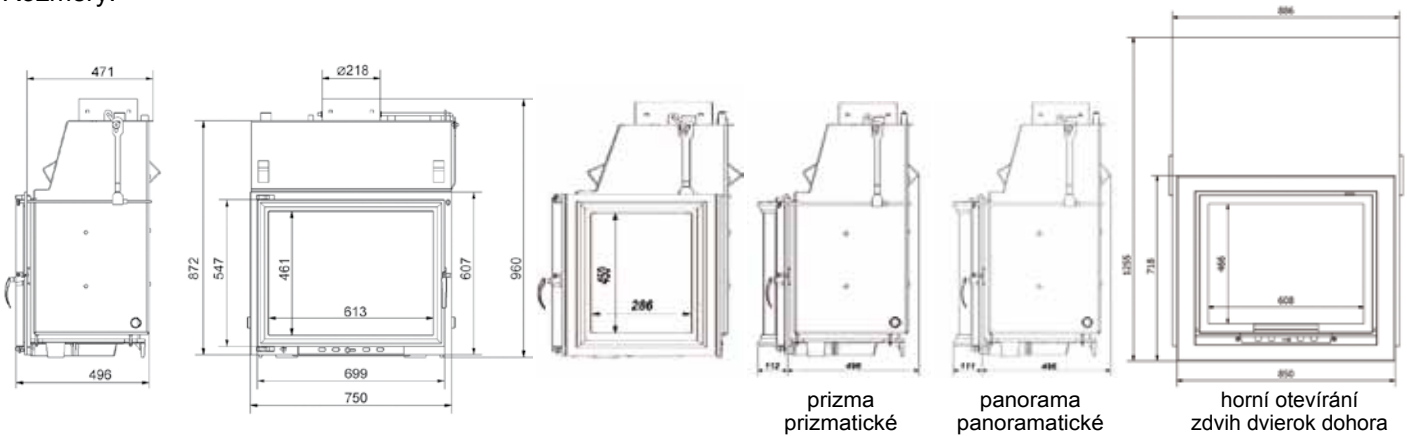
Ovládání vzduchu
Ovládanie vzduchu

	Amelia 24	Amelia 30
Jmenovitý výkon (kW) Nominální výkon (kW)	24	30
Průměr sopouchu (mm) Priemer dymovodu (mm)	220	
Tepelná účinnost (%) ~ Účinnosť (%) ~	72	66
Emise CO (při 13% O2) ≤ Emisie CO (pri 13% O2) ≤	0,31%	0,23%
Emise prachů C (pyl)* Emisie prachových částic*	98,4	105
Teplota spalin (C°) Teplota spalín (C°)	301	315
Hmotnost (kg) Hmotnosť (kg)	187	200
Objem vody Objem vody	57	60
Topná plocha (m²)** Vykurovaná plocha (m²)**	190-240	250-300
Délka polen (mm) Dĺžka polien (mm)	500	
Druh paliva Druh paliva	Sezónní dříví z listnáčů (vlhkost max. 20%), brikety z dřevěného uhlí Sezónne drevo z listnáčov (vlhkost max. 20%), brikety z dreveného uhlia	
Materiál výrobku Materiál výrobku	Šedá litina třídy 200, Kotelová ocel 4 mm Šedá liatina triedy 200, Kotelová oceľ 4 mm	

Další možnosti:
Dalšie možnosti:



Rozměry:
Rozmery:



* K dispozici pouze ve variantě 24kW
* K dispozici iba vo variante 24 kW

Amelia s horní otevíráním a se systémem Lift up
Krbová vložka Amelia so zdvihom dvířek dohora

Vložky s vodním pláštěm - Teplovodní krbové vložky/Teplovodné krbové vložky

NATALA/PW



Jmenovitý výkon (kW) Nominální výkon (kW)	14
Průměr sopouchu (mm) Priemer dymovodu (mm)	180
Tepelná účinnost (%) ~ Účinnosť (%) ~	76
Emise CO (při 13% O ₂) ≤ Emisie CO (pri 13% O ₂) ≤	0,56%
Emise prachů C (pyl)* Emisie prachových častíc*	84,7
Teplota spalin (C°) Teplota spalín (C°)	274
Hmotnost (kg) Hmotnosť (kg)	156
Objem vody Objem vody	40
Topná plocha (m ²)** Vykurovaná plocha (m ²)**	120-140
Délka polen (mm) Dĺžka polien (mm)	500
Druh paliva Druh paliva	Sezónní dříví z listnáčů (vlhkost max. 20%), brikety z dřevěného uhlí Sezónne drevo z listnáčov (vlhkost max. 20%), brikety z dřevěného uhlia
Materiál výrobku Materiál výrobku	Kotlová ocel 4 mm Kotlová ocel 4 mm

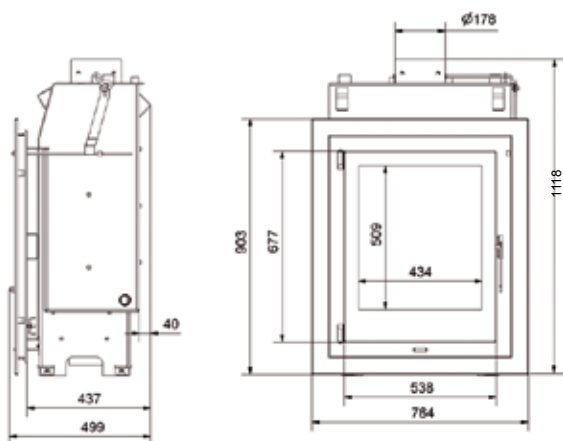
Další možnosti:
Dalšie možnosti:



*Standardně vmontován
*Standardne vmontovaný

Vestavěný externí přívod vzduchu a regulovatelné nožky
Vstavaný externý prívod vzduchu a nastaviteľné nožičky

Rozměry:
Rozmery:



MILA/PW

Jmenovitý výkon (kW) Nominální výkon (kW)	24
Průměr sopouchu (mm) Priemer dymovodu (mm)	200
Tepelná účinnost (%) ~ Účinnosť (%) ~	67
Emise CO (při 13% O ₂) ≤ Emisie CO (pri 13% O ₂) ≤	0,38%
Emise prachů C (pyl)* Emisie prachových častíc*	53,2
Teplota spalin (C°) Teplota spalín (C°)	334
Hmotnost (kg) Hmotnosť (kg)	220
Objem vody Objem vody	72
Topná plocha (m ²)** Vykurovaná plocha (m ²)**	190-240
Délka polen (mm) Dĺžka polien (mm)	700
Druh paliva Druh paliva	Sezónní dříví z listnáčů (vlhkost max. 20%), brikety z dřevěného uhlí Sezónne drevo z listnáčov (vlhkosť max. 20%), brikety z dreveného uhlia
Materiál výrobku Materiál výrobku	Kotlová ocel 4 mm, Obložení spalovací komory - vermikulit (šamot) Kotlová ocel 4 mm, Obloženie spaľovacej komory - vermikulit (šamot)



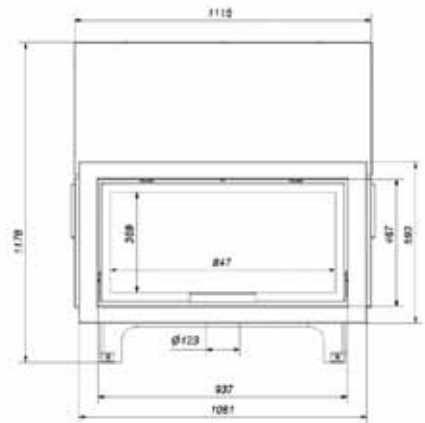
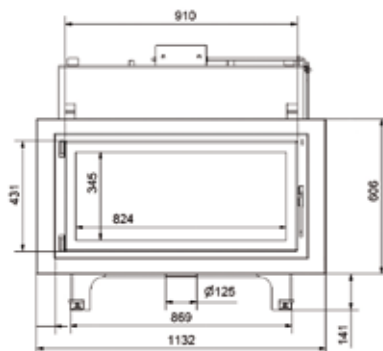
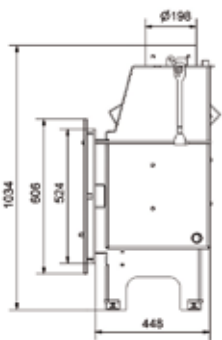
Další možnosti: Dalšie možnosti:



*Standardně vmontován
*Standardne vmontovaný

Spalovací komora obložená vermikulitem
Spaľovacia komora obložená vermikulitom

Rozměry: Rozmery:



Mila s horním otevřením a se systémem Lift up
Krbová vložka Mila so zdvihom dvierok dohora

Vložky s vodním pláštěm - Teplovodní krbové vložky/Teplovodné krbové vložky

ZUZIA NP



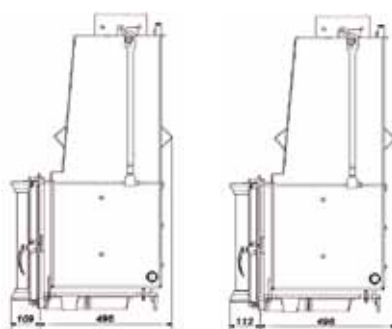
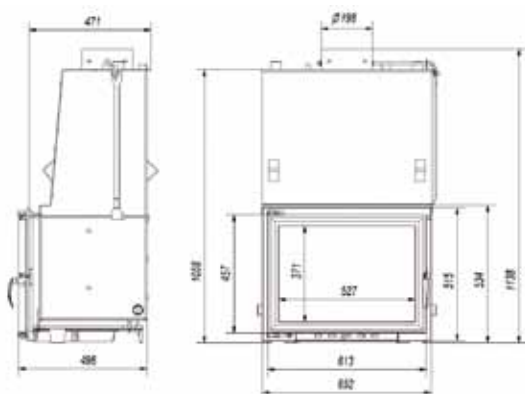
Jmenovitý výkon (kW)	24
Nominální výkon (kW)	
Průměr sopouchu (mm)	200
Priemer dymovodu (mm)	
Tepelná účinnost (%) ~ Účinnost (%) ~	81
Emise CO (při 13% O2) ≤ Emisie CO (pri 13% O2) ≤	0,30%
Emise prachů C (pyl)* Emisie prachových častíc*	95
Teplota spalin (C°) Teplota spalín (C°)	227
Hmotnost (kg) Hmotnosť (kg)	217
Objem vody Objem vody	95
Topná plocha (m²)** Vykurovaná plocha (m²)**	190-240
Délka polien (mm) Dĺžka polien (mm)	500
Druh paliva Druh paliva	Sezónní dříví z listnáčů (vlhkost max. 20%), brikety z dřevěného uhlí Sezónne drevo z listnáčov (vlhkost max. 20%), brikety z dřevěného uhlía
Materiál výrobku Materiál výrobku	Šedá litina třídy 200, Kotlová ocel 4 mm Šedá liatina triedy 200, Kotlová oceľ 4 mm

Další možnosti:
Dalšie možnosti:



System svislých trubek pro intenzivnější odběr tepla ze spalin
System zvislých trubiek pre intenzivnejší odber tepla zo spalín

Rozměry:
Rozmery:



prizma
prizmatické

panorama
panoramatické



Vložky s vodním pláštěm - Teplovodní krbové vložky/Teplovodné krbové vložky

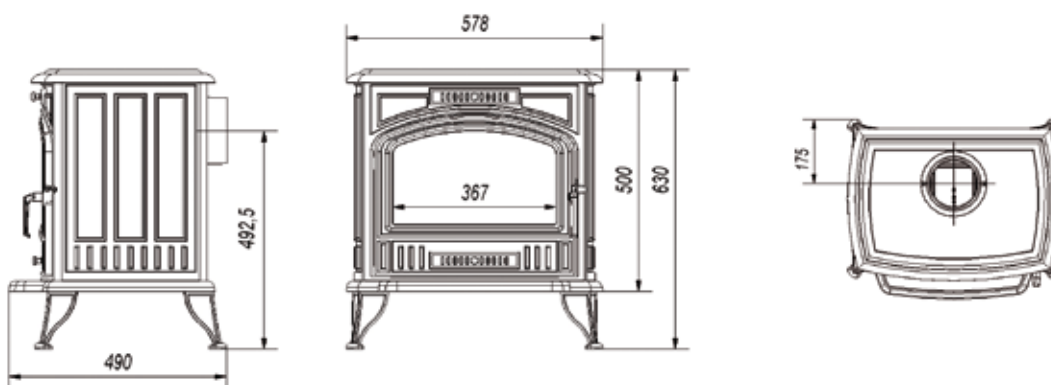
KOZA K6

Jmenovitý výkon (kW)	9
Nominální výkon (kW)	
Průměr sopouchu (mm)	150
Priemer dymovodu (mm)	
Tepelná účinnost (%) ~ Účinnost (%) ~	72
Emise CO (při 13% O ₂) ≤ Emise CO (při 13% O ₂) ≤	0,49%
Emise prachů C (pyl)* Emise prachových částic*	88,9
Teplota spalin (C°) Teplota spalin (C°)	379
Hmotnost (kg) Hmotnosť (kg)	115
Topná plocha (m ²)* Vykuřovaná plocha (m ²)*	80-100
Délka polen (mm) Dĺžka polien (mm)	350
Druh paliva Druh paliva	Sezónní dříví z listnáčů (vlhkost max. 20%), brikety z dřevěného uhlí Sezónne drevo z listnáčov (vlhkost max. 20%), brikety z dreveného uhlia
Materiál výrobku Materiál výrobku	Šedá litina třídy 200 Šedá liatina triedy 200



Elegantní ukončení
Elegantné ukončenie

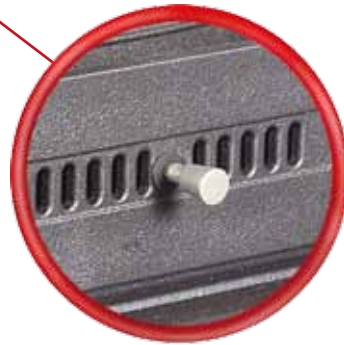
Rozměry:
Rozmery:



KOZA K7

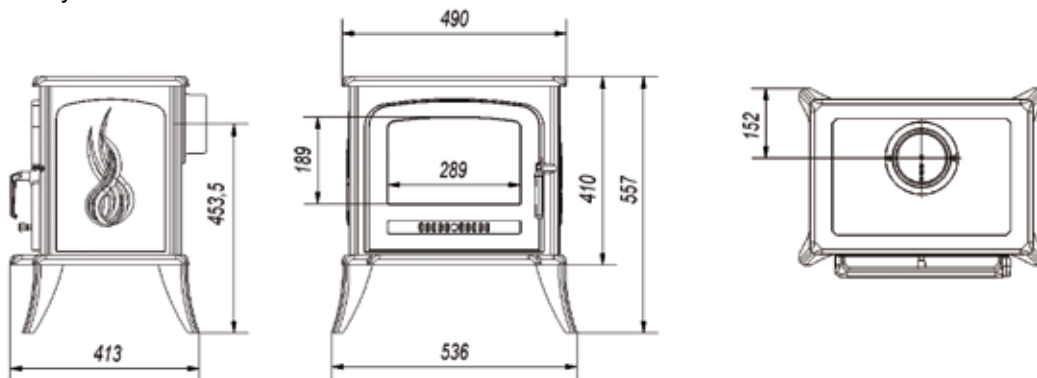


Jmenovitý výkon (kW) Nominální výkon (kW)	7
Průměr sopouchu (mm) Priemer dymovodu (mm)	130
Tepelná účinnost (%) ~ Účinnosť (%) ~	63,5
Emise CO (při 13% O2) ≤ Emisie CO (pri 13% O2) ≤	0,2%
Emise prachů C (pyl)* Emisie prachových častíc*	187
Teplota spalin (C°) Teplota spalín (C°)	310
Hmotnost (kg) Hmotnosť (kg)	75
Topná plocha (m²)** Vykurovaná plocha (m²)**	50-80
Délka polen (mm) Dĺžka polien (mm)	300
Druh paliva Druh paliva	Sezónní dříví z listnáčů (vlhkost max. 20%), brikety z dřevěného uhlí Sezónne drevo z listnáčov (vlhkost max. 20%), brikety z dreveného uhlia
Materiál výrobku Materiál výrobku	Šedá litina třídy 200 Šedá liatina triedy 200



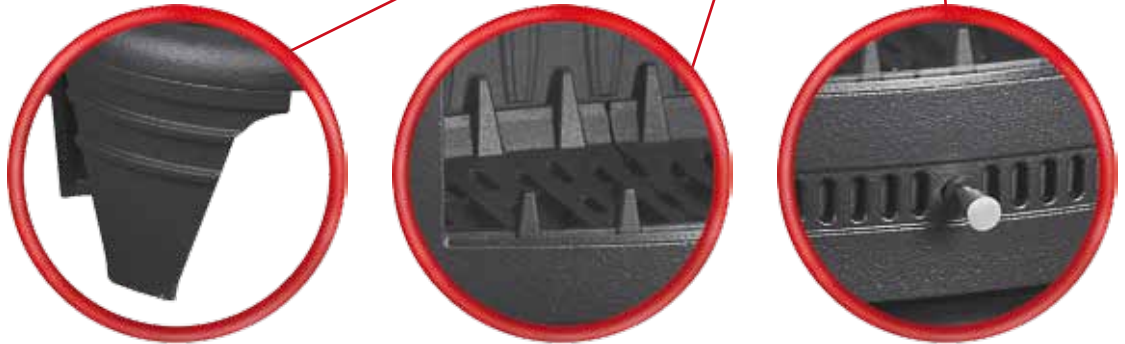
Elegantní ukončení
Elegantné ukončenie

Rozměry:
Rozmery:



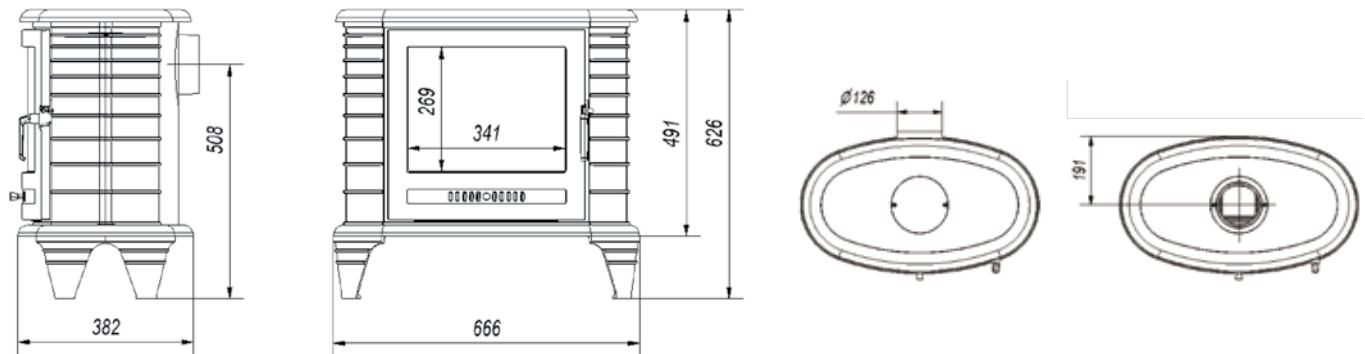
KOZA K8

Jmenovitý výkon (kW)	7
Nominální výkon (kW)	
Průměr sopouchu (mm)	130
Priemer dymovodu (mm)	
Tepelná účinnost (%) ~	65
Učinnost (%) ~	
Emise CO (při 13% O ₂) ≤	0,26%
Emisie CO (pri 13% O ₂) ≤	
Emise prachů C (pyl)*	129
Emisie prachových častíc*	
Teplota spalin (C°)	385
Teplota spalín (C°)	
Hmotnost (kg)	126
Hmotnosť (kg)	
Topná plocha (m ²)**	50-70
Vykurovaná plocha (m ²)**	
Délka polen (mm)	350
Dĺžka polien (mm)	
Druh paliva	Sezónní dříví z listnáčů (vlhkost max. 20%), brikety z dřevěného uhlí
Druh paliva	Sezónne drevo z listnáčov (vlhkost max. 20%), brikety z dreveného uhlia
Materiál výrobku	Šedá litina třídy 200
Materiál výrobku	Šedá liatina triedy 200



Elegantní ukončení
Elegantné ukončenie

Rozměry:
Rozmery:



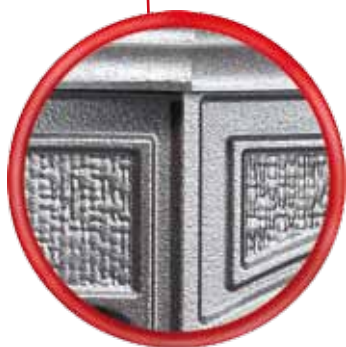
Kamna Koza 8 průhledová
Kachle K8 7 kW obojstranné

Krbová kamna /Krbové kachle

KOZA K9

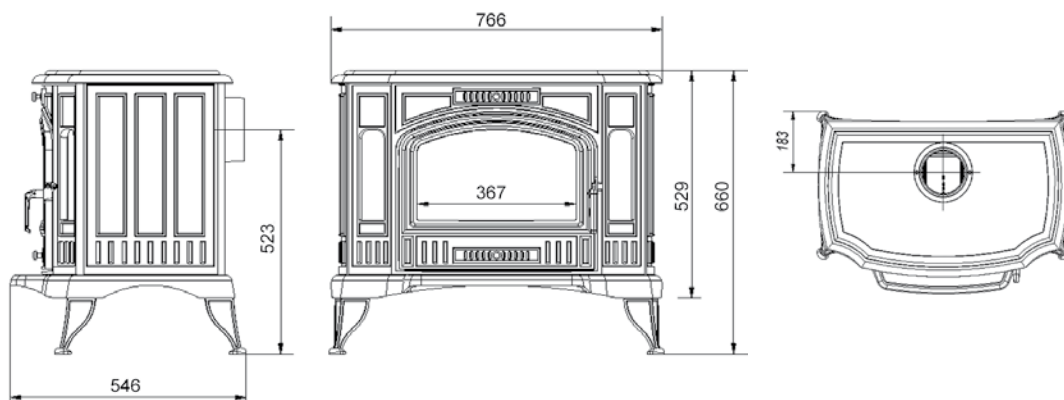


Jmenovitý výkon (kW) Nominální výkon (kW)	13
Průměr sopouchu (mm) Priemer dymovodu (mm)	150
Tepelná účinnost (%) ~ Účinnosť (%) ~	63,7
Emise CO (při 13% O2) ≤ Emisie CO (pri 13% O2) ≤	0,41
Hmotnostní průtok spalin (g/s) Hmotnostný prúd spalin (g/s)	16,92
Teplota spalin (C°) Teplota spalin (C°)	383
Hmotnost (kg) Hmotnosť (kg)	160
Topná plocha (m²)** Vykurovaná plocha (m²)**	80-130
Délka polen (mm) Dĺžka polien (mm)	350
Druh paliva Druh paliva	Sezónní dříví z listnáčů (vlhkost max. 20%), brikety z dřevěného uhlí Sezónne drevo z listnáčov (vlhkosť max. 20%), brikety z dřevěného uhlia
Materiál výrobku Materiál výrobku	Šedá litina třídy 200 Šedá litina triedy 200



Elegantní ukončení
Elegantné ukončenie

Rozměry:
Rozmery:



KOZA ALICJA PW

Jmenovitý výkon (kW) Nominální výkon (kW)	15
Průměr sopouchu (mm) Priemer dymovodu (mm)	180
Tepelná účinnost (%) ~ Účinnosť (%) ~	79
Emise CO (při 13% O2) ≤ Emisie CO (pri 13% O2) ≤	0,17%
Emise prachů C (pyl)* Emisie prachových častíc*	93
Teplota spalin (C°) Teplota spalín (C°)	239
Hmotnost (kg) Hmotnosť (kg)	136
Objem vody Objem vody	33
Topná plocha (m²)** Vykurovaná plocha (m²)**	110-130
Délka polien (mm) Dĺžka polien (mm)	350
Druh paliva Druh paliva	Sezónní dříví z listnáčů (vlhkost max. 20%), brikety z dřevěného uhlí Sezónne drevo z listnáčov (vlhkost max. 20%), brikety z dreveného uhlia
Materiál výrobku Materiál výrobku	Šedá litina třídy 200, Kotlová ocel 4 mm Šedá liatina triedy 200, Kotlová oceľ 4 mm

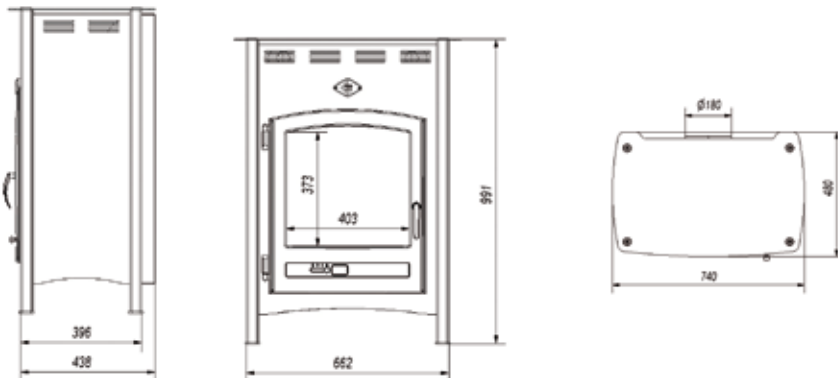


Další možnosti:
Dalšie možnosti:



Elegantní ukončení
Elegantné ukončenie

Rozměry:
Rozmery:



kratki.pl Marek Bal
ul. W. Gombrowicza 4, Wsola k. Radomia
26-660 Jedlińsk
tel. +48 48 384 44 88, ext. 131, 139
fax +48 48 370 14 43

Poland

www.kratki.eu